



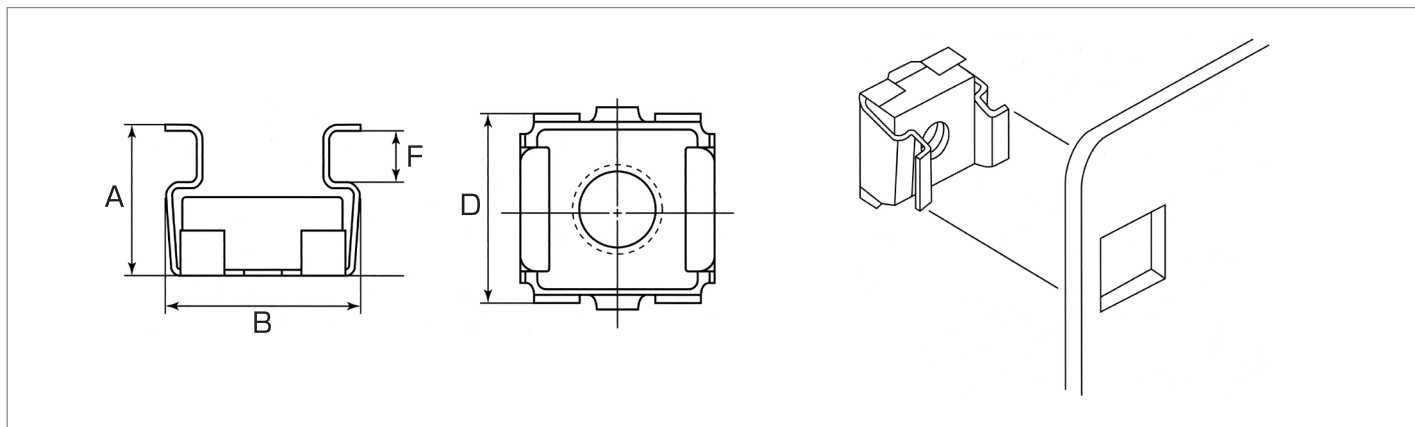
# STEP NUTS

ステップナット

RoHS指令対応品

受注生産品

## 形状・寸法



## ステップナットの特徴

- ◎専用工具不要でナットが取り付けられます。
- ◎ナットがフロートするために、ボルトが合わせやすい。
- ◎四角穴にはめ込むだけで取付完了
- ◎繰り返し使用できます。

## 仕様・機械的特性

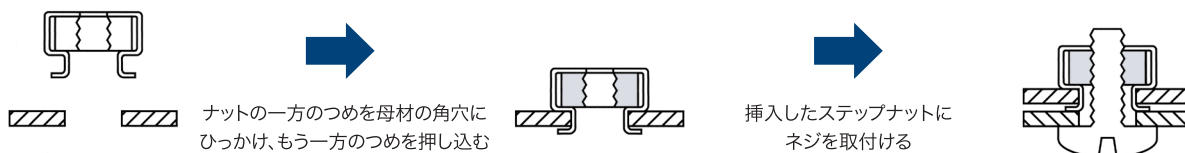
### ステップナットの寸法表

単位(mm)

品番	ねじの呼び	A	B	D	F	角穴寸法
MSf05-2T	M5×0.8	9.0	13.3	13.0	2.2	9.5×9.5
MSf05-3T		9.7	13.4		3.3	
MSf06-2T	M6×1.0	9.0	13.3		2.2	
MSf06-3T		9.7	13.2		3.3	
MSf08-2T	M8×1.25	10.4	16.7	16.0	2.0	12.3×12.3
MSf08-3T		11.5	16.6		2.7	
MSf10-2T	M10×1.5	10.4	16.8		2.0	
MSf10-3T		11.9	16.4		2.7	

材質：炭素鋼表面処理：亜鉛めっき三価

## アプリケーション



ナットの一つのつめを母材の角穴にひっかけ、もう一方のつめを押し込む

挿入したステップナットにネジを取付ける