

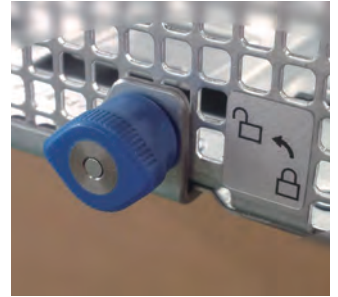
Turn lock plunger

ターンロックプランジャー

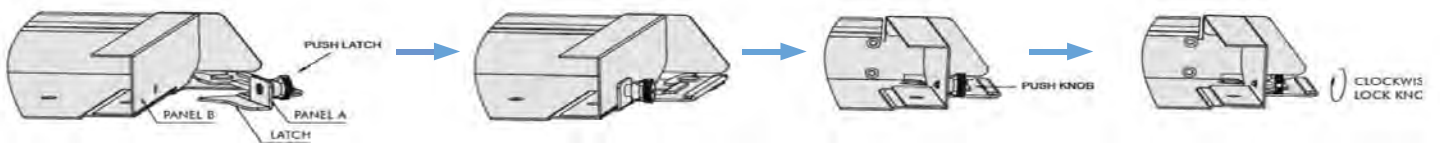


① ターンロックプランジャーの特徴

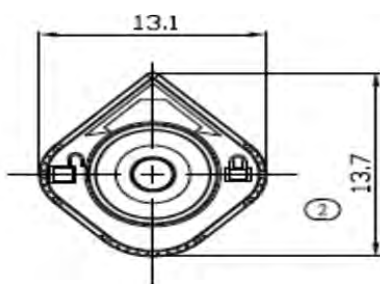
- ① 脱落防止:作業中に機器内部に落下・紛失する事はありません
- ② 取付・取外し等の繰り返し作業に最適な製品です
- ③ 90度回転させるだけで簡単に開閉が可能です



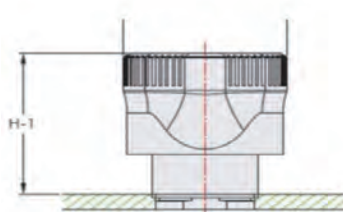
アプリケーション



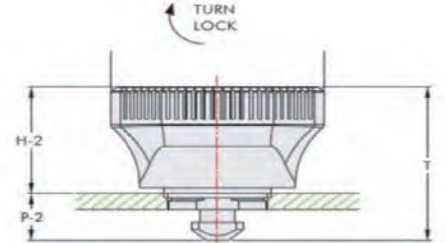
ターンロックプランジャーの寸法表



FASTENED



UNFASTENED



型式	H-1	H-2	P-2	相手材 (mm)	
				最小板厚	
				パネルA (1枚目)	パネルB (2枚目)
EN31912-10W07A	13.00	9.0	4.3	0.8 ~ 1.2	0.8 ~ 1.2
EN31912-10W08A	13.40	9.0	5.1	0.8 ~ 1.2	1.6 ~ 2.0
EN31912-10W09A	12.60	9.0	5.1	1.6 ~ 2.0	0.8 ~ 1.2
EN31912-10W10A	13.40	9.0	5.9	1.6 ~ 2.0	1.6 ~ 2.0

※詳細寸法はお問い合わせ下さい。

材質と処理

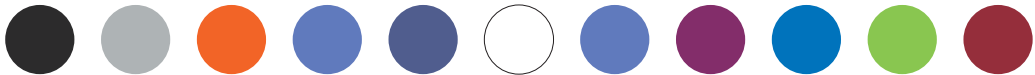
部材	材質	表面処理	母材硬度
ノブ	樹脂	—	HRB80 以下
スクリュー	炭素鋼	亜鉛めっき三価	
スプリング	ステンレス	—	
ピン	炭素鋼	亜鉛めっき三価	
フェルール	炭素鋼	亜鉛めっき三価	

※SUS304 材には圧入出来ません。SUS304 材への圧入に関しましてはお問合せ下さい。

ノブバリエーション

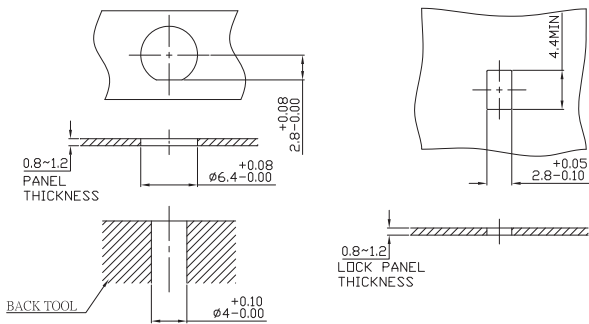
SELECT THE COLOR OF KNOB THAT CUSTOMER NEED

ノブカラー

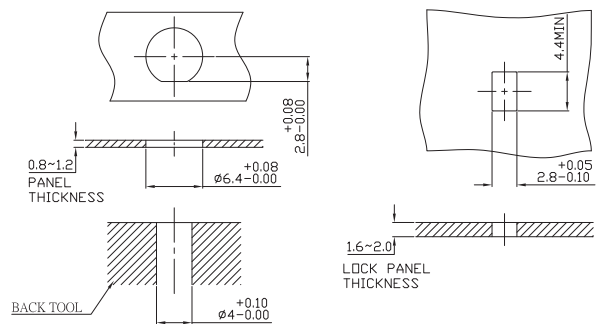


取付条件

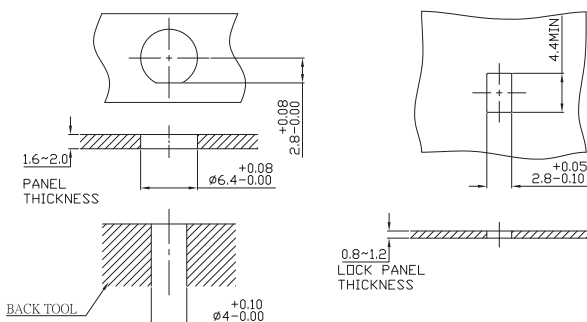
EN31912-10W07A



EN31912-10W08A



EN31912-10W09A



EN31912-10W10A

