

# SELF-CLINCHING THROUGH-HOLE SPACER

セルフクリンチングスルーホールスペーサー

RoHS指令対応品

受注生産品

## 形状・寸法

## 製品の呼び方

# TDF7.2-φ5.0-8

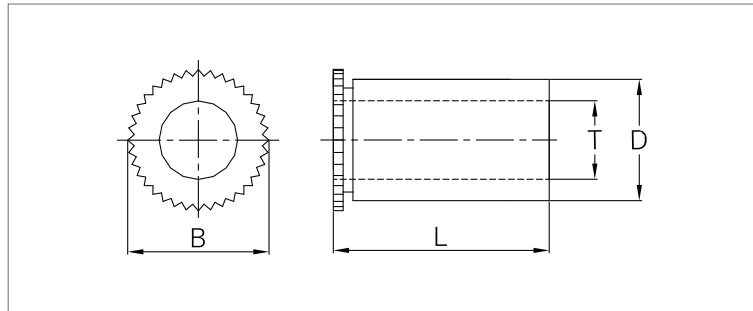
型式

内径

全長

## スルーホールスペーサーの特徴

圧入タイプの中空スペーサーとして使用できます。



表記外の寸法も作成可能ですのでお問い合わせ下さい。

## 仕様・機械的特性

### スルーホールスペーサーの寸法表

単位 (mm)

型式		D -0.08	B ±0.2	T ±0.1	L ±0.1					相手材		
C-STEEL	Stainless Steel									最小板厚 (min)	取付穴径 +0.08 -0	※1 取付穴位置 (min)
TDF6.2-φ4.0	TDFS6.2-φ4.0	6.18	7.2	4.0	6	7	8	10	12	1.0	6.2	7.0
TDF7.2-φ5.0	TDFS7.2-φ5.0	7.18	8.2	5.0	6	7	8	10	12		7.2	8.0

※1 取付穴中心と取付板の端までの最小距離

## 材質と処理

型式	材質区分	材質	強化処理	表面処理	母材硬度
TDF	C-Steel	炭素鋼	浸炭焼入・焼き戻し	亜鉛めっき三価	HRB80以下
TDFS	Stainless Steel	オーステナイト系ステンレス鋼	—	脱脂	HRB70以下

ニッケルめっき等の表面処理についてはお問い合わせください。  
SUS304材には圧入できません。

## 保持強さと取付条件

型式	機械的特性	取付板厚 (mm)	A5052		SPCC	
			圧入力 kN (kgf)	押抜き力 kN (kgf)	圧入力 kN (kgf)	押抜き力 kN (kgf)
TDF6.2-φ4.0 TDFS6.2-φ4.0	1.0	6.8 (700)~ 9.8 (1,000)	6.8 (700)~ 9.8 (1,000)	0.78 (80)	14.7 (1,500)	1.47 (150)
TDF7.2-φ5.0 TDFS7.2-φ5.0				0.98 (100)		1.76 (180)

※板厚によって強度は変わります。事前テストの上ご使用ください。

## アプリケーション

