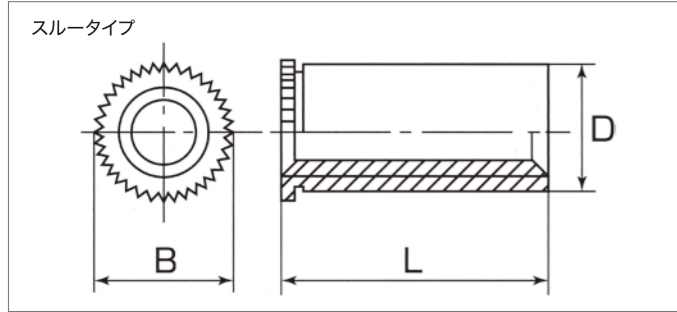




# SELF-CLINCHING SPACER

セルフクリンチングスペーサー(スルータイプ) RoHS指令対応品

## 形状・寸法



## 製品の呼び方

# TDF-M3-10

型式      ねじの呼び      全長

L寸法はカタログ寸法以外にも製造致します。  
 ○スルータイプはL寸法12mmまでの物が全ねじです。  
 L寸法12.5mm以上のサイズはねじ有効長が10mm以上となります。  
 L寸法12.5mm以上のサイズで全ねじタイプもありますのでお問い合わせください。

## 仕様・機械的特性

### スルータイプの寸法表

単位 (mm)

ねじの呼び	ピッチ	型式		D -0.08	B ±0.2	L ±0.1	相手材				
		C-Steel	Stainless Steel				最小板厚 (min)	取付穴径 +0.08 0	取付穴位置 ※1 (min)		
M2	0.4	TDF-M2	TDFS-M2	4.18	5.2	L寸法については 下記表をご参照下さい	1.0	4.2	6.0		
M2.5	0.45	TDF-M2.5	TDFS-M2.5								
M3	0.5	TDF4.2-M3	TDFS4.2-M3								
M3	0.5	TDF-M3	TDFS-M3	6.18	7.2					6.2	7.0
M4	0.7	TDF-M4	TDFS-M4	7.18	8.2					7.2	8.0
M5	0.8	TDF-M5	TDFS-M5								

※1 取付穴中心と取付板の端までの最小距離

型式	C-Steel	Stainless Steel	L ±0.1																	
			3	4	5	6	7	8	9	10	(11)	12								
TDF-M2	TDFS-M2		3	4	5	6	7	8	9	10	(11)	12								
TDF-M2.5	TDFS-M2.5		3	4	5	6	7	8	9	10	(11)	12								
TDF4.2-M3	TDFS4.2-M3		3	4	5	6	7	8	9	10	11	12								
TDF-M3	TDFS-M3		3	4	5	6	7	8	9	10	11	12	13	14	15	16	17	18	19	20
	—		3.5	4.5	5.5	6.5	7.5	8.5	9.5	10.5	11.5	12.5	13.5	(14.5)	(15.5)	(16.5)	(17.5)	(18.5)	(19.5)	
TDF-M4	TDFS-M4		3	4	5	6	7	8	9	10	11	12	13	14	15	16	17	18	19	20
TDF-M5	TDFS-M5			4	5	6	7	8	9	10	11	12	13	14	15	16				

( )内の寸法は受注生産品となります。

## 材質と処理

型式	材質区分	材質	強化処理	表面処理	母材硬度
TDF	C-Steel	炭素鋼	浸炭焼入・焼戻し	亜鉛めっき三価	HRB80以下
TDFS	Stainless Steel	オーステナイト系 ステンレス鋼	—	脱脂	HRB70以下

ニッケルめっき・銅めっき等の表面処理についてはお問い合わせください。  
 SUS304材には圧入できません。SUS304材への圧入はTDFSSタイプ(P23)をご使用ください。

下記スルータイプとブラインドタイプの【保持強さと取り付け条件】並びに【アプリケーション】は同じです。

## 保持強さと取り付け条件

ねじの呼び	機械的特性	取付板厚 (mm)	A5052			SPCC		
			圧入力 押抜き力 kN (kgf)	トルク kN (kgf)	トルク N·m (kgf·cm)	圧入力 kN (kgf)	押抜き力 kN (kgf)	トルク N·m (kgf·cm)
M2	1.0	1.0	5.8 (600) ~ 8.8 (900)	0.58 (60)	1.96 (20)	9.8 (1,000) ~ 12.7 (1,300)	0.98 (100)	2.45 (25)
M2.5								
4.2-M3								
M3			0.78 (80)	2.45 (25)	1.47 (150)	2.94 (30)		
M4			6.8 (700) ~ 9.8 (1,000)	0.98 (100)	3.92 (40)	14.7 (1,500)	1.76 (180)	4.90 (50)
M5								

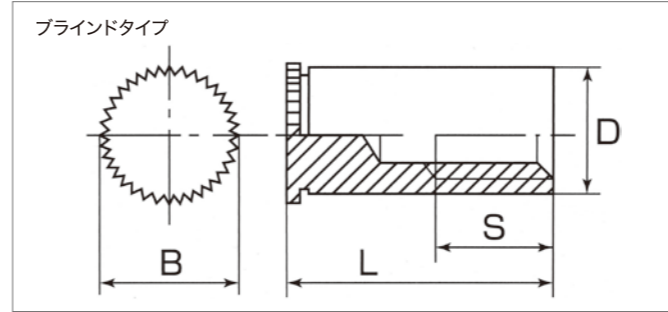
※板厚によって強度は変わります。事前テストの上ご使用ください。



# SELF-CLINCHING SPACER

セルフクリンチングスペーサー(ブラインドタイプ) RoHS指令対応品

## 形状・寸法



## 製品の呼び方

# TBDF-M3-10

型式      ねじの呼び      全長

L寸法はカタログ寸法以外にも製造致します。

## 仕様・機械的特性

### ブラインドタイプの寸法表

単位 (mm)

ねじの呼び	ピッチ	型式		D -0.08	B ±0.2	L ±0.1	相手材				
		C-Steel	Stainless Steel				最小板厚 (min)	取付穴径 +0.08 0	取付穴位置 ※1 (min)		
M2	0.4	TBDF-M2	TBDFS-M2	4.18	5.2	L寸法については 下記表をご参照下さい	1.0	4.2	6.0		
M2.5	0.45	TBDF-M2.5	TBDFS-M2.5								
M3	0.5	TBDF4.2-M3	TBDFS4.2-M3								
M3	0.5	TBDF-M3	TBDFS-M3	6.18	7.2					6.2	7.0
M4	0.7	TBDF-M4	TBDFS-M4	7.18	8.2					7.2	8.0
M5	0.8	TBDF-M5	TBDFS-M5								

※1 取付穴中心と取付板の端までの最小距離

### ●細径φ4.2サイズ

型式	C-Steel	Stainless Steel	L ±0.1																		
			6	7	8	9	10	(11)	12	(13)	14	(15)	16								
TBDF-M2	TBDFS-M2		6	7	8	9	10	(11)	12	(13)	14	(15)	16								
TBDF-M2.5	TBDFS-M2.5		6	7	8	9	10	(11)	12	(13)	14	(15)	16								
TBDF4.2-M3	TBDFS4.2-M3		6	7	8	9	10	11	12	13	14	15	16	(17)	18	(19)	20				
ねじ有効長さ S (min)			3	4			5			6.5			9.5								

### ●スタンダードサイズ

型式	C-Steel	Stainless Steel	L ±0.1																	
			5	6	7	8	9	10	11	12	13	14	15	16	17	18	19	20		
TBDF-M3	TBDFS-M3		5	6	7	8	9	10	11	12	13	14	15	16	17	18	19	20		
			5.5	6.5	7.5	8.5	9.5	10.5	(11.5)	(12.5)	(13.5)	(14.5)	(15.5)	(16.5)	(17.5)	(18.5)	(19.5)			
TBDF-M4	TBDFS-M4		6	7	8	9	10	11	12	13	14	15	16	(17)	18	(19)	20			
TBDF-M5	TBDFS-M5		6	(7)	8	(9)	10	(11)	12	(13)	14	(15)	16	(17)	18	(19)	20			
ねじ有効長さ S (min)			2.5	3	4	5	6	8			9.5									

( )内の寸法は受注生産品となります。

## 材質と処理

型式	材質区分	材質	強化処理	表面処理	母材硬度
TBDF	C-Steel	炭素鋼	浸炭焼入・焼戻し	亜鉛めっき三価	HRB80以下
TBDFS	Stainless Steel	オーステナイト系 ステンレス鋼	—	脱脂	HRB70以下

ニッケルめっき・銅めっき等の表面処理についてはお問い合わせください。  
 SUS304材には圧入できません。SUS304材への圧入はTBDFSSタイプ(P23)をご使用ください。

## アプリケーション

