

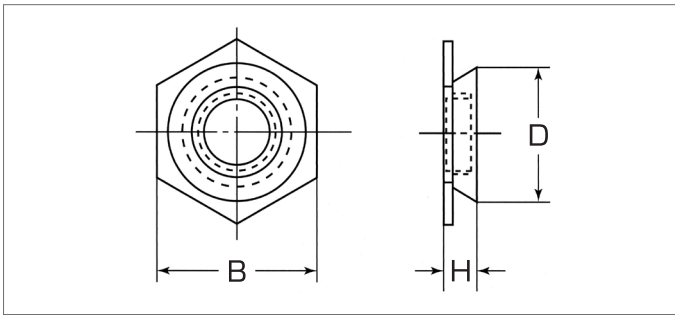


SELF-CLINCHING FLUSH NUTS

セルフクリンチングフラッシュナット

RoHS指令対応品

形状・寸法



製品の呼び方

TF-M4-2

型式

ねじの呼び

シャンクの区分

1:最小板厚 1.5mm
2:最小板厚 2.0mm

ナットを取付けた後、板と平面になります。
六角部に押された母材がパイロット付け根に流動し、
高い締結力が得られます。

仕様・機械的特性

セルフクリンチングフラッシュナットの寸法表

単位 (mm)

ねじの呼び	ピッチ	型式	D (max)	B ±0.2	H (max)	相手材		
		Stainless Steel				最小板厚 (min)	取付穴径 +0.08 / 0	取付穴位置 ^{※1} (min)
M2	0.4	TF-M2-1	4.35	5.0	1.5	4.4	6.0	
		TF-M2-2			2.0			
M3	0.5	TF-M3-1			1.5			
		TF-M3-2			2.0			
M4	0.7	TF-M4-1	7.35	8.0	1.5	1.5	7.4	7.2
		TF-M4-2	2.0	2.0				
M5	0.8	TF-M5-1	7.85	9.0	1.5	1.5	7.9	8.0
		TF-M5-2	2.0	2.0				

※1 取付穴中心と取付板の端までの最小距離

材質と処理

型式	材質区分	材質	表面処理	母材硬度
TF	Stainless Steel	オーステナイト系ステンレス鋼	脱脂	HRB70以下

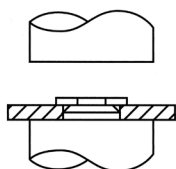
SUS304材には圧入できません。

保持強さと取付条件

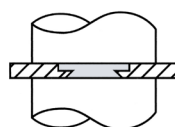
型式	機械的特性	取付板厚 (mm)	A5052			SPCC		
			圧入力 kN(kgf)	押抜き力 kN(kgf)	トルク N・m(kgf・cm)	圧入力 kN(kgf)	押抜き力 kN(kgf)	トルク N・m(kgf・cm)
TF-M2-1	1.5	1.5	7.8(800)	0.78(80)	1.17(12)	10.7(1,100)	0.88(90)	1.27(13)
TF-M3-1			9.8(1,000)	0.98(100)	2.35(24)	14.7(1,500)	1.07(110)	2.84(29)
TF-M4-1			10.7(1,100)	1.07(110)	3.72(38)	17.6(1,800)	1.12(115)	3.72(38)
TF-M5-1								

※板厚によって強度は変わります。事前テストの上ご使用ください。

アプリケーション



フラッシュナットを下穴に挿入し、
パンチで相手部材に水平に圧入



圧入したフラッシュナットに
ネジを取付ける

