

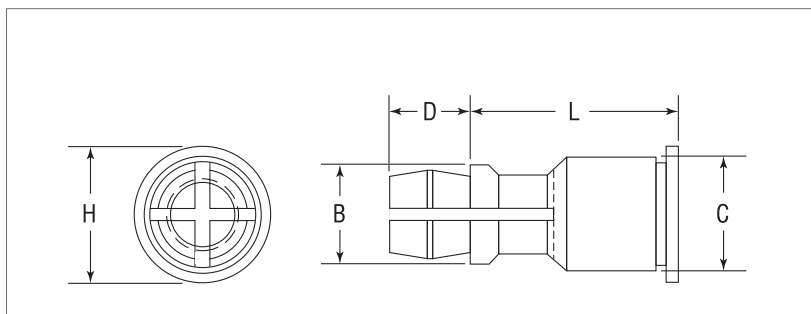


# SPRING-TOP-STANDOFFS

スプリングトップスタンドオフ

RoHS指令対応品

## 形状・寸法



## 製品の呼び方

# CFSSS-4MM-8

型式

トップパネルの  
穴径

L部  
長さ

## スプリングトップスタンドオフの特徴

ワンタッチで基盤またはパネルの取り付けが可能です。

## 仕様・機械的特性

### スプリングトップスタンドオフの寸法表

単位 (mm)

型式	B ±0.13	C (max)	D ±0.13	H ±0.13	L ±0.13			圧入母材(金属)		
					8	10	12	最小板厚 (min)	取付穴径 +0.08 -0	※1 取付穴位置 (min)
CFSSS-4MM	4.78	5.39	3.58	6.35	8	10	12	1.0	5.41	6.6

※1 取付穴中心と取付板の端までの最小距離

### 取付パネル条件

単位 (mm)

型式	取付可能パネル	取付穴径 +0.08 -0	板厚範囲	※1 取付穴位置 (min)
CFSSS-4MM	PC-board or metal	4.0	1.0~1.8	2.54

※1 取付穴中心と取付板の端までの最小距離

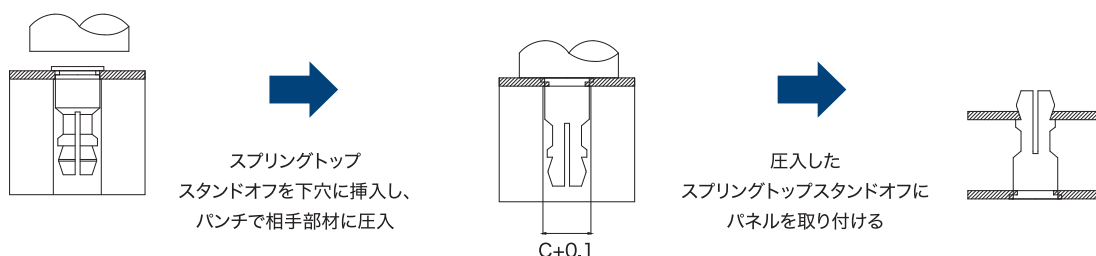
### 材質と処理

型式	材質	表面処理	母材硬度
CFSSS	炭素鋼	亜鉛めっき三価	HRB60以下

### 保持強さと取付条件

型式	圧入母材(A5052)			取付パネル(金属または基板)		
	取付板厚 (mm)	圧入力 kN(kgf)	押抜力 kN(kgf)	取付力 (初回) N	抜去力 (初回) N	抜去力 (15回目) N
CFSSS	1.0	6.8 (700)	0.88 (90)	89	27	9

## アプリケーション



セルフレジ用  
ナット

ボブナット

セルフレジ用  
スペーサー

ボブスペーサー

セルフレジ用  
スタッド

セルフレジ用  
フラッシュナット

SUS304用  
クリンチングワッシャー

TSナット

セルフレジ用  
ミニチュアナット

トップスタンドオフ

ウエルドナット