



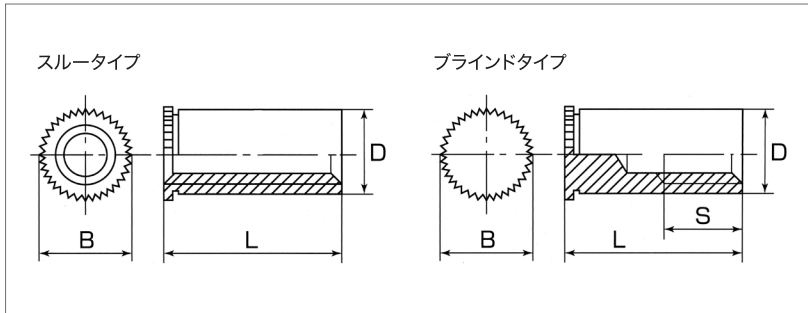
# SELF-CLINCHING AL SPACER

セルフクリンチングスペーサー アルミニウム製

RoHS指令対応品

受注生産品

## 形状・寸法



表記外の寸法も作成可能ですのでお問い合わせ下さい。

## 製品の呼び方

# TDFA-M3-10

型式

ねじの呼び

全長

## アルミニウム製スペーサーの特徴

アルミ母材と共に表面処理ができます。

## 仕様・機械的特性

### スルータイプの寸法表

単位 (mm)

ねじの呼び	ピッチ	型式	D -0.08	B ±0.2	L ±0.1				相手材		
		Aluminum			最小板厚 (min)	取付穴径 +0.08 -0	※1 取付穴位置 (min)				
M3	0.5	TDFA-M3	6.18	7.2	6	8	10	1.0	6.2	7.0	
M4	0.7	TDFA-M4	7.18	8.2		8	10		12	7.2	8.0

※1 取付穴中心と取付板の端までの最小距離

### ブラインドタイプの寸法表

単位 (mm)

ねじの呼び	ピッチ	型式	D -0.08	B ±0.2	有効ねじ長さ S(min)				相手材		
		Aluminum			3	5	6	8	最小板厚 (min)	取付穴径 +0.08 -0	※1 取付穴位置 (min)
M3	0.5	TBDF A-M3	6.18	7.2	6	8	10	1.0	6.2	7.0	
M4	0.7	TBDF A-M4	7.18	8.2		8	10		12	7.2	8.0

※1 取付穴中心と取付板の端までの最小距離

## 材質と処理

型式	材質区分	材質	表面処理	母材硬度
TDFA・TBDF A	Aluminum	アルミニウム	脱脂	HRB50以下

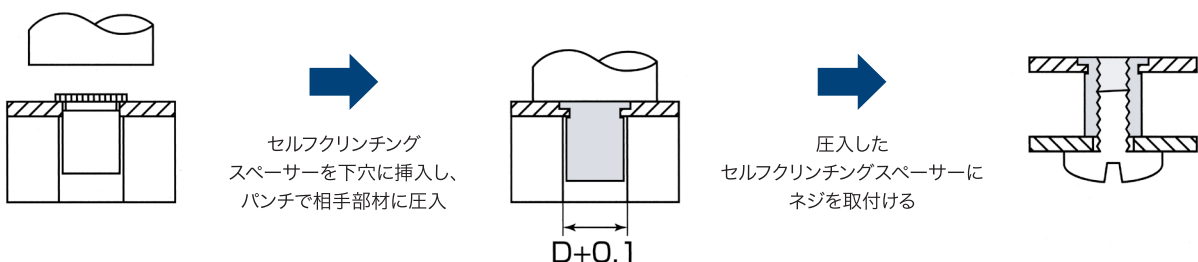
アルミ材以外への取り付けは推奨しておりません。

## 保持強さと取付条件

機械的特性 ねじの呼び	取付板厚 (mm)	A5052		
		圧入力 kN (kgf)	押抜力 kN (kgf)	トルク N·m (kgf·cm)
M3	1.0	6.8 (700) ~ 9.8 (1,000)	0.78 (80)	2.45 (25)
M4		0.98 (100)	3.92 (40)	

※板厚によって強度は変わります。事前テストの上ご使用ください。

## アプリケーション



セルフクリンチング  
スペーサーを下穴に挿入し、  
パンチで相手部材に圧入

圧入した  
セルフクリンチングスペーサーに  
ネジを取付ける

D+0.1