

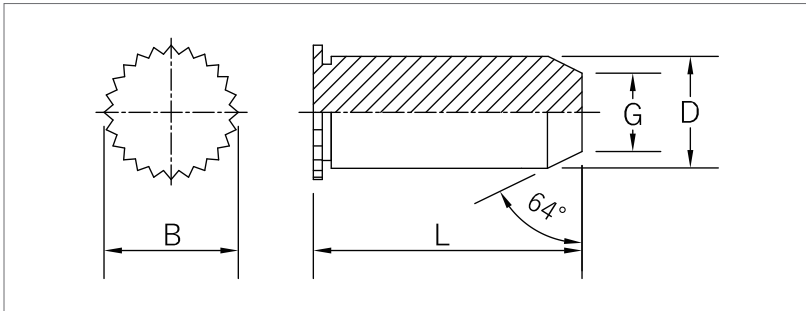


SELF-CLINCHING GUIDE PIN

セルフクリンチングガイドピン

RoHS指令対応品

形状・寸法



・表記外の寸法も作成可能ですのでお問い合わせ下さい。

製品の呼び方

TGP-φ3.0-10

型式

外径

全長

セルフクリンチングガイドピンの特徴

位置決めが容易になります。
圧入後に板端への膨らみが出にくいので、隅打ちも可能です。

仕様・機械的特性

セルフクリンチングガイドピンの寸法表

単位 (mm)

型式		D -0.08	B ±0.2	G ±0.15	L ±0.1							相手材		
C-Steel	Stainless Steel ◎				4	6	8	10	12	(15)	(18)	(20)	最小板厚 (min)	取付穴径 +0.08 -0
TGP-φ3.0	TGPS-φ3.0	2.98	4.0	2.05								0.8	3.0	4.0
TGP-φ4.0	TGPS-φ4.0	3.98	5.0	2.82		6	8	10	12	(15)	(18)	(20)	4.0	5.0
TGP-φ5.0	TGPS-φ5.0	4.98	6.0	3.53			8	10	12	(15)	(18)	(20)	5.0	6.0

◎ ステンレス材は受注生産品となります。
()内の寸法は受注生産品となります。

※1 取付穴中心と取付板の端までの最小距離

材質と処理

型式	材質区分	材質	強化処理	表面処理	母材硬度
TGP	C-Steel	炭素鋼	浸炭焼入・焼戻し	ニッケル	HRB80以下
TGPS	Stainless Steel	オーステナイト系ステンレス鋼	—	脱脂	HRB70以下

亜鉛めっき三価等の表面処理についてはお問い合わせください。
SUS304材には圧入できません。

保持強さと取付条件(参考値)

型式	機械的特性 取付板厚 (mm)	SPCC	
		圧入力 kN (kgf)	押抜力 kN (kgf)
TGP-φ3.0	1.0	8.8 (900)	0.83 (85)
TGP-φ4.0	1.0	11.7 (1200)	1.12 (115)
TGP-φ5.0	1.0	14.7 (1500)	1.47 (150)

※板厚によって強度は変わります。事前テストの上ご使用ください。

アプリケーション

