

## SMT Thumbscrew

SMTサムスクリュー

ねじ締め、開放に工具が不要なSMTファスナー（脱落防止ねじ）です。  
おねじが一体構造になっているため、ねじを緩めた際に基板に落下する危険がなく、  
機器を作動させた際も基板に落下する心配がありません。



## SMT Handle screw

SMTハンドルスクリュー

サムスクリュー機能の他に基板の取り外しや  
移動を容易にする機能も兼ね備えたタ



# SMT SPACER

プリント基板用ファスナーシリーズ



マウンター対応

トータルコストダウン

FASTENERS FOR USE WITH PCB BOARDS



# SMT SPACER

SMTスペーサーは表面実装基板への取付コスト低減を実現します。  
チップマウンター”を使って、テープリールで供給、リフローにてはんだ付けされます。

- 材質 黄銅 ニッケル下地/スズめっき
- 適合プリント基板 板厚 t0.8以上(BTH0.8シリーズ)(C寸法) t1.6以上(BTH1.6シリーズ)(C寸法)

RoHS 本製品はRoHSに適合しております。

## BTHシリーズ(タップあり)

製品の呼び方

# BTH-0.8-5.0-M2

型式 板厚 スペーサーの長さ ねじの呼び

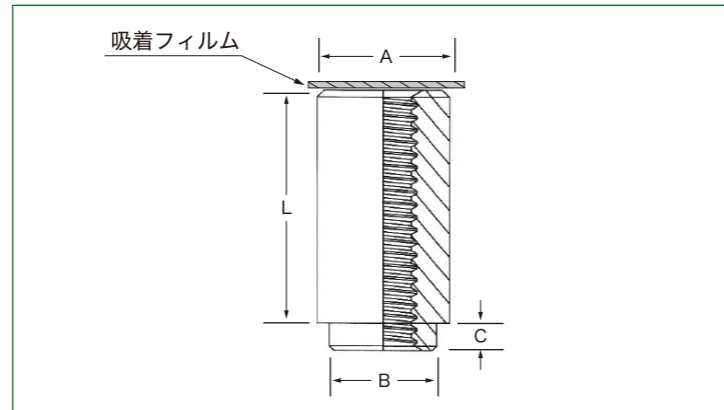
仕様・機械的特性

### ●BTH(タップあり)

型式	寸法				定格電流	締付トルク
	φA	φB	C	L		
BTH-0.8-L-M2	4.0	2.5	0.7	1 ~ 10	20A	1.5Kgf-cm 以下
BTH-1.6-L-M2			1.5			
BTH-0.8-L-M2.5	4.5	3.1	0.7	1 ~ 10	20A	3.0Kgf-cm 以下
BTH-1.6-L-M2.5			1.5			
BTH-0.8-L-M2.6	4.5	3.1	0.7	1 ~ 10	20A	3.0Kgf-cm 以下
BTH-1.6-L-M2.6			1.5			
BTH-0.8-L-M3	5.0	3.5	0.7	1 ~ 10	30A	X方向 5.0Kgf-cm 以下 Y方向 3.0Kgf-cm 以下
BTH-1.6-L-M3			1.5			

単位(mm)

形状・寸法



## BTHCシリーズ(タップなし)

製品の呼び方

# BTHC-1.6-5.0-2

型式 板厚 スペーサーの長さ 内径

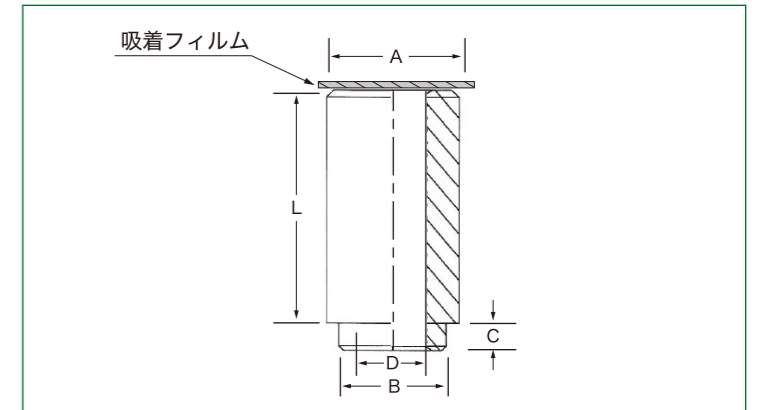
仕様・機械的特性

### ●BTHC(タップなし)

型式	寸法					定格電流
	φA	φB	φC	φD	L	
BTHC-0.8-L-2	4.5	3.0	0.7	2.1	0.5 ~ 8.0	20A
BTHC-1.6-L-2			1.5			
BTHC-0.8-L-2.6	5.0	3.6	0.7	2.7	0.5 ~ 10	30A
BTHC-1.6-L-2.6			1.5			
BTHC-0.8-L-3	5.5	4.0	0.7	3.1	0.5 ~ 10	30A
BTHC-1.6-L-3			1.5			
BTHC-0.8-L-4	7.0	5.5	0.7	4.5	0.5 ~ 10	30A
BTHC-1.6-L-4			1.5			

単位(mm)

形状・寸法



### ●推奨取付ランド寸法、推奨メタルマスク寸法

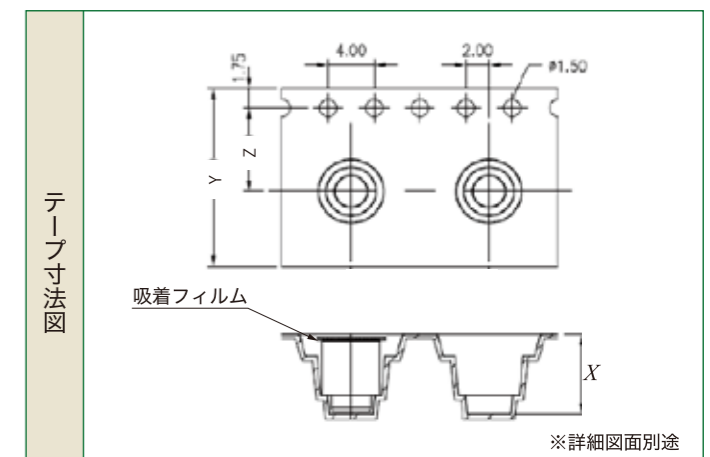
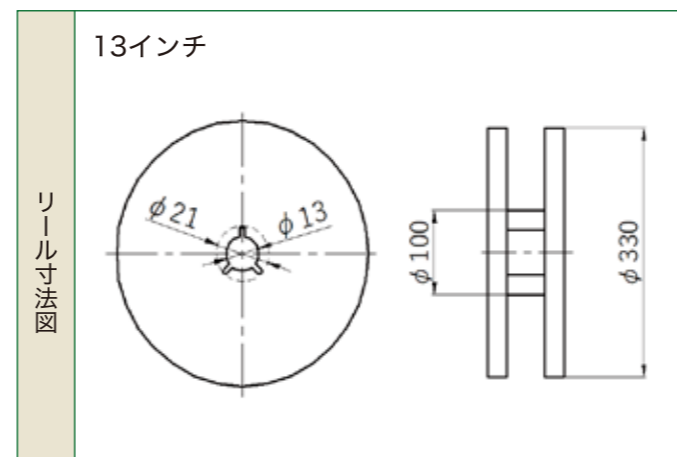
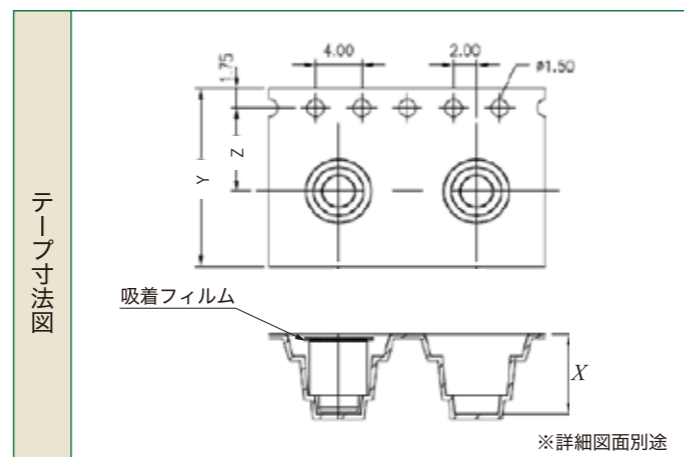
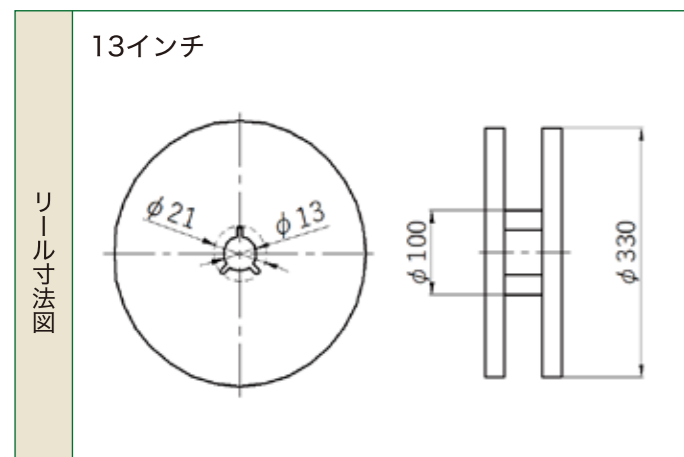
型式	寸法		推奨取付ランド	推奨メタルマスク
	φE	φF		
BTH-0.8-L-M2	2.7	5.0	<p>ランドは両面につけて下さい。</p>	<p>斜線部…開口部 4-0.5</p>
BTH-1.6-L-M2				
BTH-0.8-L-M2.5				
BTH-1.6-L-M2.5				
BTH-0.8-L-M2.6				
BTH-1.6-L-M2.6				
BTH-0.8-L-M3				
BTH-1.6-L-M3				

単位(mm)

### ●推奨取付ランド寸法、推奨メタルマスク寸法

型式	寸法		推奨取付ランド	推奨メタルマスク
	φE	φF		
BTHC-0.8-L-2	3.2	5.5	<p>ランドは両面につけて下さい。</p>	<p>斜線部…開口部 4-0.5</p>
BTHC-1.6-L-2				
BTHC-0.8-L-2.6				
BTHC-1.6-L-2.6				
BTHC-0.8-L-3				
BTHC-1.6-L-3				
BTHC-0.8-L-4				
BTHC-1.6-L-4				

単位(mm)



※掲載の製品以外にも各種ございます。詳細はお問合せ下さい。