

NEW MODEL

セルフクリンチングナット SUS304用

SELF-CLINCHING NUTS for SUS304



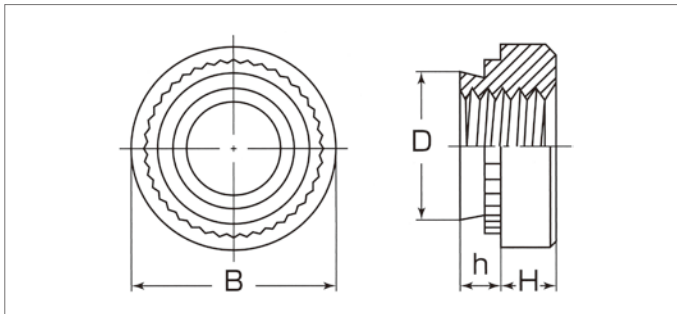


SELF-CLINCHING NUTS for SUS304

セルフクリンチングナット (SUS304用)

RoHS指令対応品

形状・寸法



製品の呼び方

CFSS-M4-1 HT

型式

ねじの呼び

シャンクの区分

材質と処理

型式	材質区分	材質	強化処理	表面処理	母材硬度
CFSS-HT	Stainless Steel	マルテンサイト系ステンレス鋼	熱処理	パシベイト	HRB90以下

仕様・機械的特性

セルフクリンチングナットの寸法表

単位(mm)

ねじの呼び	ピッチ	型式 Stainless Steel	D (max)	B ±0.2	H ±0.1	h (max)	相手材		※1 取付穴位置 (min)
							最小板厚 (min)	取付穴径 +0.08 0	
M3	0.5	CFSS-M3-0 HT	4.22	6.3	1.5	0.76	0.8	4.25	4.8
		CFSS-M3-1 HT				0.97	1.0		
		CFSS-M3-2 HT				1.37	1.4		
M4	0.7	CFSS-M4-0 HT	5.38	7.9	2.0	0.76	0.8	5.4	6.9
		CFSS-M4-1 HT				0.97	1.0		
		CFSS-M4-2 HT				1.37	1.4		
M5	0.8	CFSS-M5-0 HT	6.38	8.7	2.0	0.76	0.8	6.4	7.1
		CFSS-M5-1 HT				0.97	1.0		
		CFSS-M5-2 HT				1.37	1.4		
M6	1.0	CFSS-M6-2 HT	8.72	11.05	4.1	1.37	1.4	8.75	8.6
		CFSS-M6-3 HT※				2.21	2.3		
M8	1.25	CFSS-M8-2 HT	10.44	12.65	5.5	1.37	1.4	10.5	9.7
		CFSS-M8-3 HT※				2.21	2.3		

※M6-3 M8-3は受注生産となります。

※1 取付穴中心と取付板の端までの最小距離

保持強さと取付条件(参考値)

ねじの呼び	機械的特性 シャンク	取付板厚 (mm)	SUS304		
			圧入力 kN	押抜力 kN	トルク N·m
M3	0	0.8	13~22	0.58	1.58
		1.0		0.73	1.92
		1.4		1.29	2.03
M4	0	0.8	22~31	0.65	3.38
		1.0		0.8	4.18
		1.4		1.6	5.08
M5	0	0.8	26~40	0.8	3.95
		1.0		1.03	5.08
		1.4		1.78	6.77
M6	2	1.4	40~48	2.2	18.8
		2.3		3.2	20.0
		3		4.0	30.0
M8	2	1.4	54~60	2.8	24.5
		2.3		4.0	30.0
		3		4.0	30.0

※板厚によって強度は変わります。事前テストの上ご使用ください。
※製品の仕様は予告なく変更する場合がございます。予めご了承ください。

耐食性能試験結果

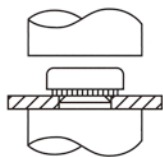
塩水噴霧試験 1,000時間経過後



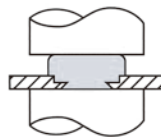
判定: JIS Z 2371中性塩水噴霧試験1,000時間経過、発錆びなき耐食性能を有している。

アプリケーション

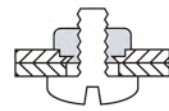
ローレットに押された母材がパイロット付け根に流動し、高い締結力が得られます



クリンチングナットを下穴に挿入し
パンチで相手部材に水平圧入



圧入したクリンチングナットに
ネジを取付ける



BOHSEI CAPTIVE
company limited
ボーセイキャプティブ株式会社

■本社: 〒150-0043 東京都渋谷区道玄坂1-22-10
TEL 03-5489-3831 FAX 03-5489-3830

クリンチングファスナーは溶接工法に比べCO2削減に貢献します



http://www.bohsei-cf.co.jp/