

[BOXER-Lite 寸法]

[BOXER-Lite 仕様]

駆動方式：パワーパッケージ
(空油圧シリンダー)

最大出力：54kN

ストローク量：140mm

懐寸法：450mm

電源電圧：AC100V

供給エア：0.3~0.6MPa

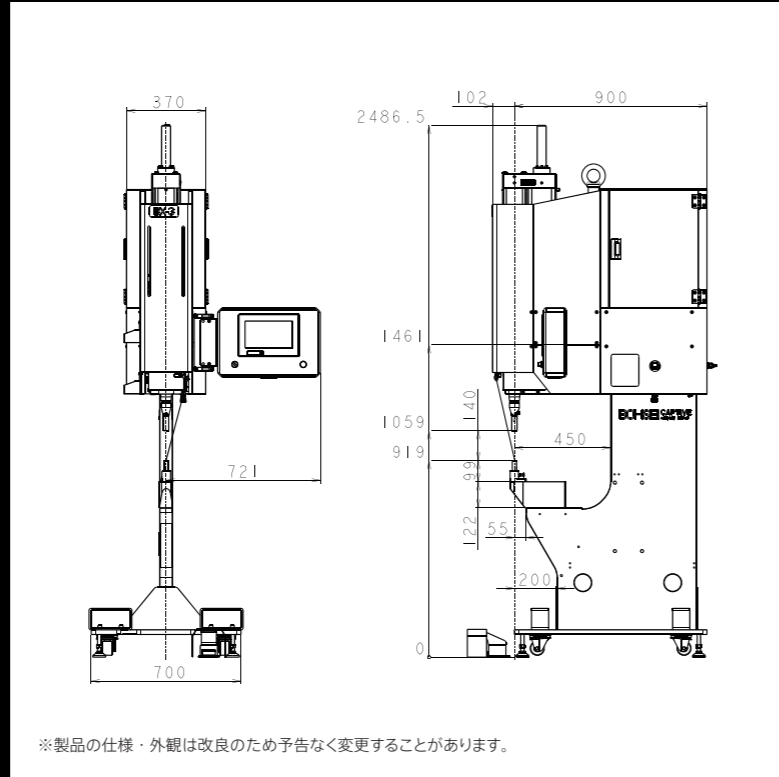
[BOXER-Lite 付属パーツ]

パンチ：Φ13 / Φ20 / Φ25

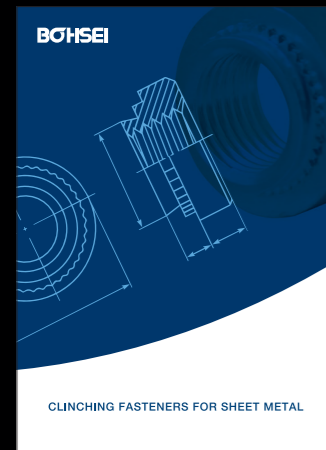
ダイス：TDF-M3 / M4

TH-M3 / M4 / M5 / M6

TC (BOB) -M3 / M4 / M5 / M6



[別冊カタログ]

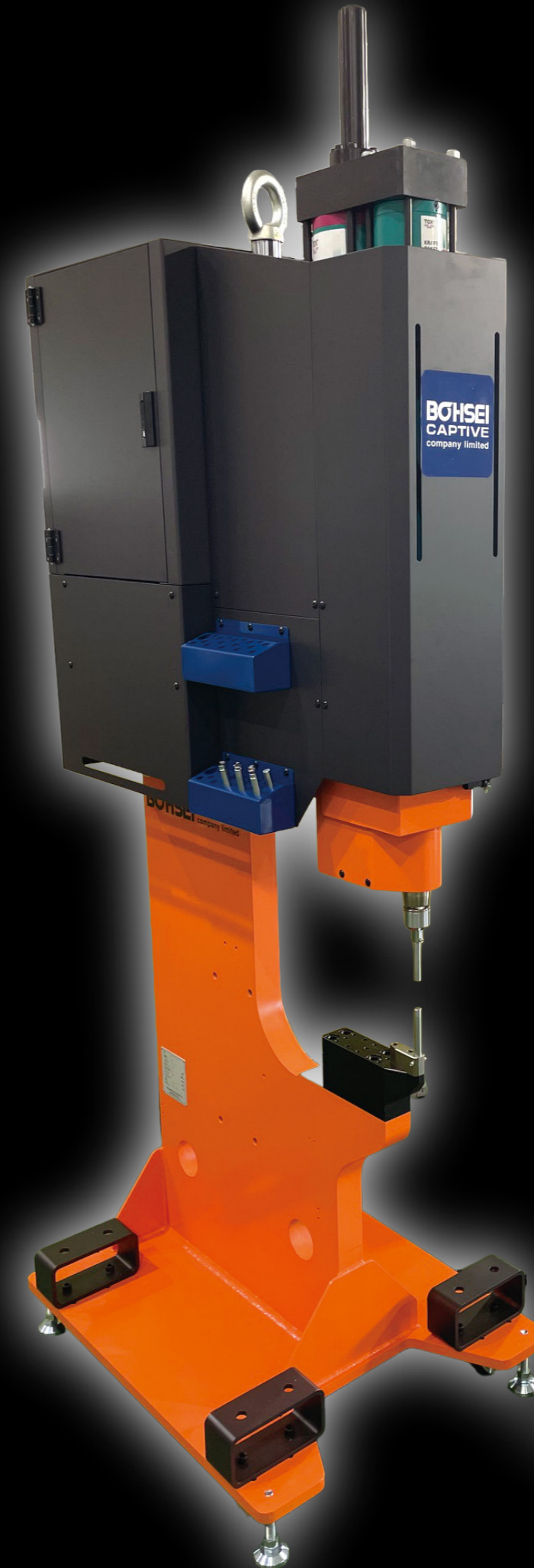


CLINCHING FASTENERS
クリンチングファスナー

[本社アクセス]



JR線「渋谷駅」より徒歩7分・首都高速3号渋谷線「渋谷IC」より1分



より速く、より確かに。

BOXER-Lite

クリンチングファスナーの業界トップメーカーが開発！
最新型クリンチングファスナー圧入機

クリンチングナット・スペーサーをはじめとした総合ファスナーメーカー

ボーセイキャプティブ株式会社

<http://www.bohsei-cf.co.jp>



本 社 〒150-0043 東京都渋谷区道玄坂 1-22-10
工 場 〒349-1153 埼玉県加須市新川通 522-2
名古屋営業所 〒460-0002 愛知県名古屋市中区丸の内2-19-25
大阪営業所 〒577-0012 大阪府東大阪市長田東 3-3-32

TEL.03-5489-3831
TEL.0480-72-7230
TEL.052-204-3661
TEL.072-940-6057

