

SMT Thumbscrew

SMTサムスクリュー



ねじ締め、開放に工具が不要なSMTファスナー(脱落防止ねじ)です。
おねじが一体構造になっているため、ねじを緩めた際に基板に落下する危険がなく
機器を作動させた際も基板に落下する心配がありません。



SMT Handle screw

SMTハンドルスクリュー



サムスクリュー機能の他に基板の取り外しや
移動を容易にする機能も兼ね備えたタイプのSMTファスナーです。



SMT Plunger

SMTプランジャー



基板の迅速な位置決めを可能にするSMTプランジャーです。
取付後は、手で簡単に位置決め・ロック出来ます。



SMT Ball pin

SMTボールピン



基板と基板を固定するスペーサー機能付きのSMTボールピンです。
通常のスペーサーとは違い、ねじ締めすることなく側面に付いているボールが
スライドする事により基板を固定・取り外しする事が出来ます。
また容易に位置・高さ決めが出来ます。

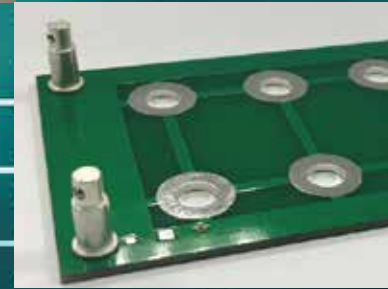


SMT Standoff / Nut

特注SMT ナット・スタンドオフ



お客様のご要望に応じてSMTナットやスタンドオフの
カスタマイズ製品も作成する事ができます。
例:右イメージ図 ハイトルクSMTナット



BOHSEI CAPTIVE

company limited

プリント基板用ファスナーシリーズ

Reel Mounted SPACER

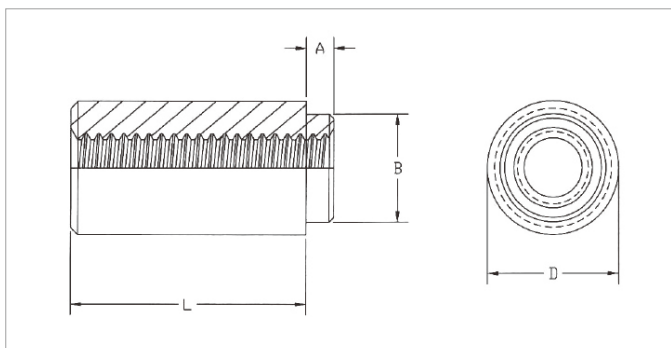
実装用マウントスペーサー For SMT 取付方法 SMT RoHS 指令対応品



Reel Mounted SPACERは表面実装基板への取付コスト低減を実現します。Reel Mounted SPACERは、チップマウンター(Pick and Place)装置を使って、テープリールから供給される仕組みで、リフローにて半田づけされます。



形状・寸法



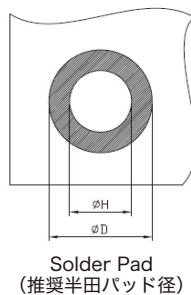
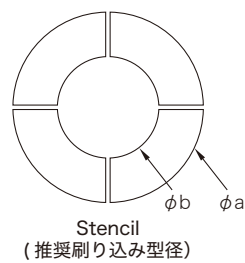
材質と処理

型式	材質区分	材質	表面処理
SMTDF	C-Steel	炭素鋼	すずめっき(光沢なし)
SMTDFB	Brass	黄銅	すずめっき(光沢なし)

製品の呼び方

SMTDF-M3-10

型式 ねじの呼び 全長



仕様・機械的特性

●スルータイプの寸法および半田プレート/パッドサイズ

ねじの呼び	ピッチ	型式		A (max)	D ±0.08	B ±0.2	L ± 0.13mm					相手材		
		Steel	Brass				2	3	4	6	8	10	最小板厚 (min)	取付穴径 +0.08 0
M2	0.4	SMTDF-M2	SMTDFB-M2	1.53	5.56	3.6	6.40	3.60	6.20	3.80	1.53	3.73		
M2.5	0.45	SMTDF-M2.5	SMTDFB-M2.5	1.53	5.56	4.09	7.20	4.10	7.00	4.20	1.53	4.22		
M3	0.5	SMTDF-M3	SMTDFB-M3	1.53	5.56	4.09	7.20	4.10	7.00	4.20	1.53	4.22		
M3.5	0.6	SMTDF-M3.5	SMTDFB-M3.5	1.53	7.14	5.28	7.90	5.30	7.80	5.40	1.53	5.41		
M4	0.7	SMTDF-M4	SMTDFB-M4	1.53	8.74	6.22	10.10	6.20	10.00	6.40	1.53	6.35		

●13インチテープリール(充填数 / ピッチ / テープ幅)

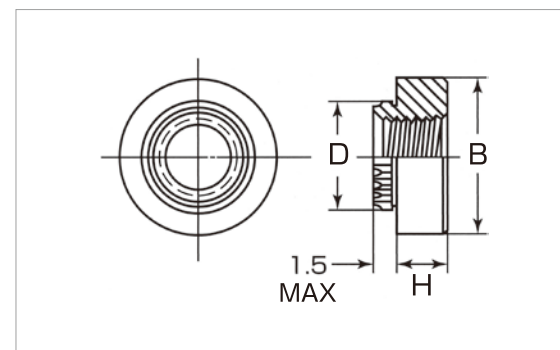
ねじの呼び / L寸	2,3	4	6	8	10
M2, M2.5, M3	1,000/12/16	900/12/16	650/12/16	400/16/24	300/16/24
M3.5	1,000/12/16	650/16/24	500/16/24	400/16/24	300/16/24
M4	750/16/24	650/16/24	500/16/24	400/16/24	250/20/24



SELF-CLINCHING BROACHING NUTS

セルフクリンチングブローチングナット(プリント基板用) 取付方法 圧入 RoHS 指令対応品

形状・寸法



製品の呼び方

TKF-M4

型式 ねじの呼び

仕様・機械的特性

●セルフクリンチングブローチングナットの寸法表

ねじの呼び	ピッチ	型式		D ±0.08	B ±0.13	H ±0.13	相手材		
		C-Steel	Stainless Steel				最小板厚 (min)	取付穴径 +0.08 0	※1 取付穴位置 (min)
M2.5	0.45	TKF-M2.5	TKFS-M2.5	4.55	5.56	1.5	4.2	4.4	
M3	0.5	TKF-M3	TKFS-M3	6.68	8.74	2.0	6.4	6.4	
M4	0.7	TKF-M4	TKFS-M4	7.24	9.53	3.0	6.9	7.1	
M5	0.8	TKF-M5	TKFS-M5						

※1 取付穴中心と取付板の端までの最小距離

●材質と処理

型式	材質区分	材質	表面処理	母材硬度
TKF	C-Steel	炭素鋼	亜鉛めっき 三価	HRB60以下 及び PCボード
TKFS	Stainless Steel	オーステナイト系 ステンレス鋼	脱脂	HRB70以下 及び PCボード

●保持の強さと取付条件

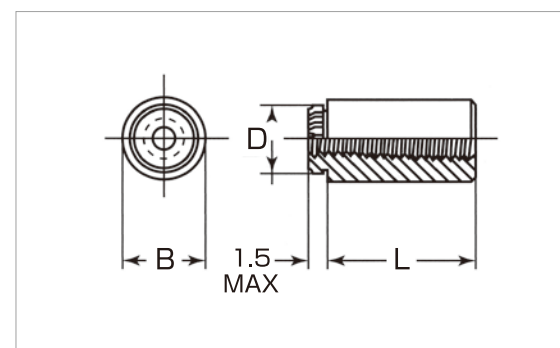
ねじの呼び	G-10プリント基板(ガラスファイバー充填)			
	取付板厚 (mm)	圧入力 kN(kgf)	押入力 kN(kgf)	トルク N-m(kgf-cm)
M2.5	1.5	1.9(200)	0.39(40)	1.96(20)
M3			0.49(50)	3.43(35)
M4			0.58(60)	4.41(45)
M5				



SELF-CLINCHING BROACHING SPACER

セルフクリンチングブローチングスペーサー(プリント基板用) 取付方法 圧入 RoHS 指令対応品

形状・寸法



製品の呼び方

TKFE-M4-10

型式 ねじの呼び スペーサーの長さ

仕様・機械的特性

●セルフクリンチングブローチングスペーサーの寸法表

ねじの呼び	ピッチ	型式		D ±0.08	B ±0.13	L ±0.13	相手材		
		C-Steel	Stainless Steel				最小板厚 (min)	取付穴径 +0.08 0	※1 取付穴位置 (min)
M3	0.5	TKFE-M3	TKFES-M3	4.55	5.56	3~10	1.5	4.2	4.4
M4	0.7	TKFE-M4	TKFES-M4	6.68	8.74		6.4	6.4	

※1 取付穴中心と取付板の端までの最小距離

●材質と処理

型式	材質区分	材質	表面処理	母材硬度
TKFE	C-Steel	炭素鋼	亜鉛めっき 三価	HRB60以下 及び PCボード
TKFES	Stainless Steel	オーステナイト系 ステンレス鋼	脱脂	HRB70以下 及び PCボード

●保持の強さと取付条件

ねじの呼び	G-10プリント基板(ガラスファイバー充填)			
	取付板厚 (mm)	圧入力 kN(kgf)	押入力 kN(kgf)	トルク N-m(kgf-cm)
M3	1.5	1.9(200)	0.39(40)	1.96(20)
M4			0.49(50)	3.43(35)