

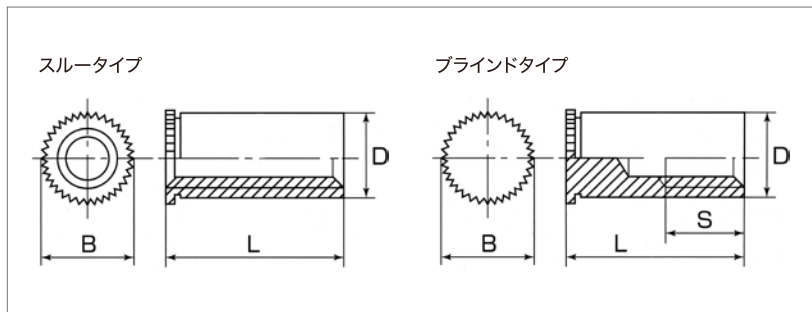


SELF-CLINCHING AL SPACER

セルフクリンチングスペーサー アルミニウム製

RoHS指令対応品

形状・寸法



アルミニウム製のスペーサーです。製品の軽量化に最適です。

製品の呼び方

TDFA-M3-10

型式

ねじの呼び

全長

仕様・機械的特性

スルータイプの寸法表

単位 (mm)

ねじの呼び	ピッチ	型式	D -0.08	B ±0.2	L ±0.1				相手材		
		Aluminum							最小板厚 (min)	取付穴径 +0.08 -0	※1 取付穴位置 (min)
M3	0.5	TDFA-M3	6.18	7.2	6	8	10	1.0	6.2	7.0	
M4	0.7	TDFA-M4	7.18	8.2		8	10		12	7.2	8.0

※1 取付穴中心と取付板の端までの最小距離

ブラインドタイプの寸法表

単位 (mm)

ねじの呼び	ピッチ	型式	D -0.08	B ±0.2	有効ねじ長さ S(min)				相手材		
		Aluminum			3	5	6	8	最小板厚 (min)	取付穴径 +0.08 -0	※1 取付穴位置 (min)
					全長 L ±0.1						
M3	0.5	TBDFA-M3	6.18	7.2	6	8	10	1.0	6.2	7.0	
M4	0.7	TBDFA-M4	7.18	8.2		8	10		12	7.2	8.0

※1 取付穴中心と取付板の端までの最小距離

材質と処理

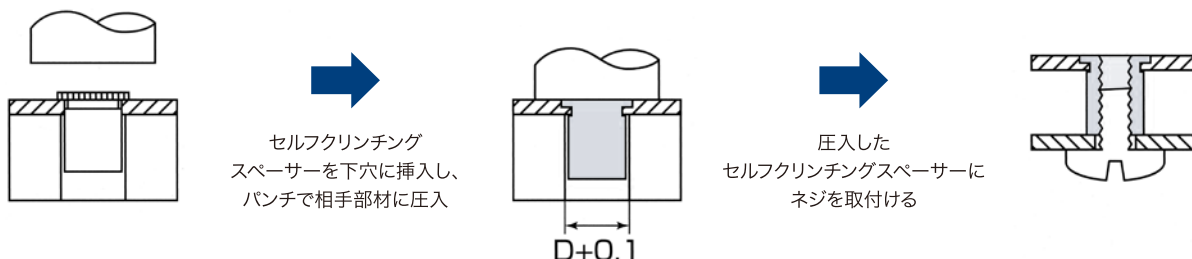
型式	材質区分	材質	表面処理	母材硬度
TDFA・TBDFA	Aluminum	アルミニウム	脱脂	HRB50以下

保持強さと取付条件

機械的特性 ねじの呼び	取付板厚 (mm)	A5052		
		圧入力 kN (kgf)	押抜力 kN (kgf)	トルク N·m (kgf·cm)
M3	1.0	7.8 (800)	0.98 (100)	2.45 (25)
M4			1.27 (130)	4.9 (50)

※上記性能試験の条件は、板厚1mmのA5052材です。板厚によって強度は変わります。

アプリケーション



セルフクリンチング
スペーサーを下穴に挿入し、
パンチで相手部材に圧入

圧入した
セルフクリンチングスペーサーに
ネジを取付ける